

WCM3A

SOPORTE DE TECHO



DESCRIPCIÓN

Soporte de techo. Permite un fácil ajuste de el posicionamiento de la carcasa.

INFORMACIÓN TÉCNICA

MECÁNICO

Fabricado en acero

Articulación de fijación orientable

Capacidad de carga: 15kg (33.5lb)

Longitud: 300mm (11.8in)

Peso unitario: 1.8kg (4lb)

NÚMERO DE PARTE

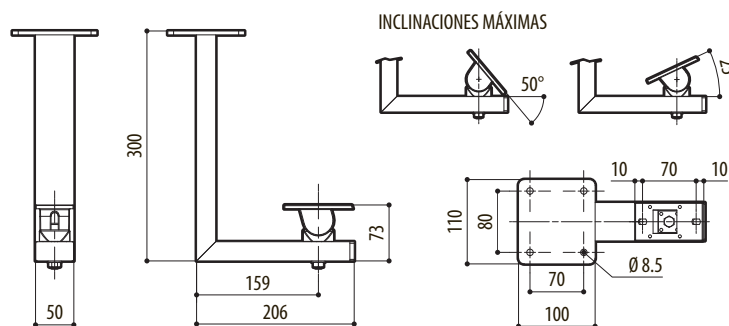
WCM3A Soporte de techo con articulación

EMBALAJE

Número de Modelo	Peso unitario	Dimensiones (WxHxL)	Embalaje múltiple
WCM3A	2.1kg (4.6lb)	13x32.5x27cm (5x13x11in)	12

DIBUJOS TÉCNICO

Las medidas indicadas se expresan en milímetros.



WCM3A